

Geschäftsgänge mit XDOMEA 2.0

Andreas Mayer

Universität Koblenz-Landau

Institut für Wirtschafts- und Verwaltungsinformatik



Übersicht

- **Einleitung**
- Motivation
- Ziele der GG-Unterstützung
- Aufbau des Schemas
- Beispiel
- Fragen und Diskussion

Gliederung

- Einleitung
- Motivation
- Ziele der GG-Unterstützung
- Aufbau des Schemas
- Beispiel
- Fragen und Diskussion

Übersicht

- **Einleitung**
- Motivation
- Ziele der GG-Unterstützung
- Aufbau des Schemas
- Beispiel
- Fragen und Diskussion

Einleitung

Die Unterstützung des Geschäftsgangs ist eine geplante und im Fachkonzept bereits beschriebene, aber noch nicht umgesetzte Funktionalität in XDOMEA

Übersicht

- Einleitung
- **Motivation**
- Ziele der GG-Unterstützung
- Aufbau des Schemas
- Beispiel
- Fragen und Diskussion

Motivation

- XDOMEA 1.0 unterstützt den elektronischen Austausch von Akten, Vorgängen und Dokumenten einschließlich ihrer Metadaten
- Behörden- oder systemübergreifende Prozessunterstützung fehlt

Übersicht

- Einleitung
- **Motivation**
- Ziele der GG-Unterstützung
- Aufbau des Schemas
- Beispiel
- Fragen und Diskussion

Motivation

Behördenübergreifende Vorgangsbearbeitung möglich durch z. B.

- Landes- oder Ressortstandards
- „Eierlegende Wollmilchsau“

Beides ist mit Widerstand oder hohen Kosten verbunden!

Übersicht

- Einleitung
- Motivation
- **Ziele der GG-Unterstützung**
- Aufbau des Schemas
- Beispiel
- Fragen und Diskussion

Ziele der GG-Unterstützung

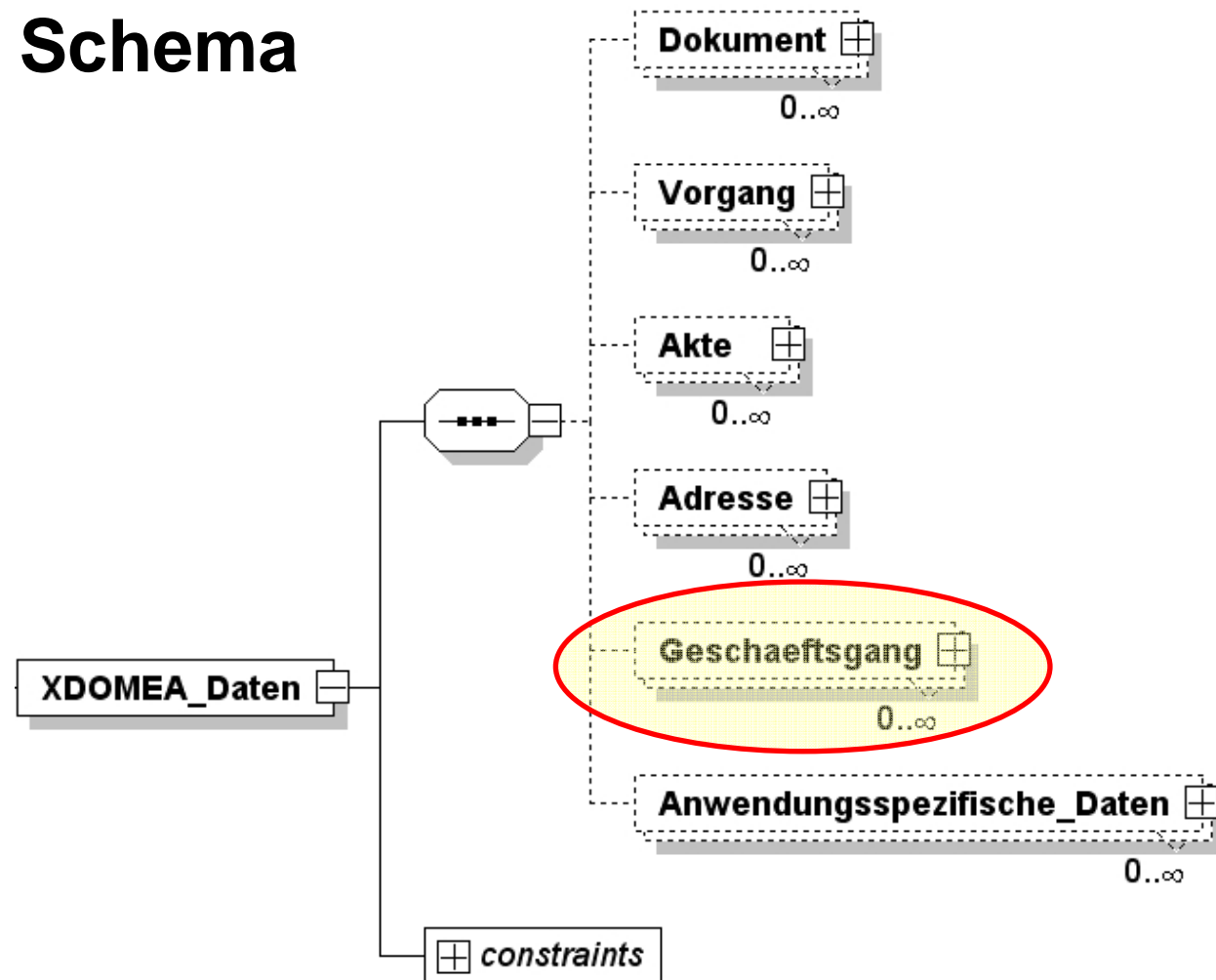
Unterstützung system- und behörden-
übergreifender Vorgangsbearbeitung mit
XDOMEA 2.0 durch

- Steuerung
- Bearbeitung und
- Dokumentation von
Beteiligungsprozessen

Übersicht

- Einleitung
- Motivation
- Ziele der GG-Unterstützung
- **Aufbau des Schemas**
- Beispiel
- Fragen und Diskussion

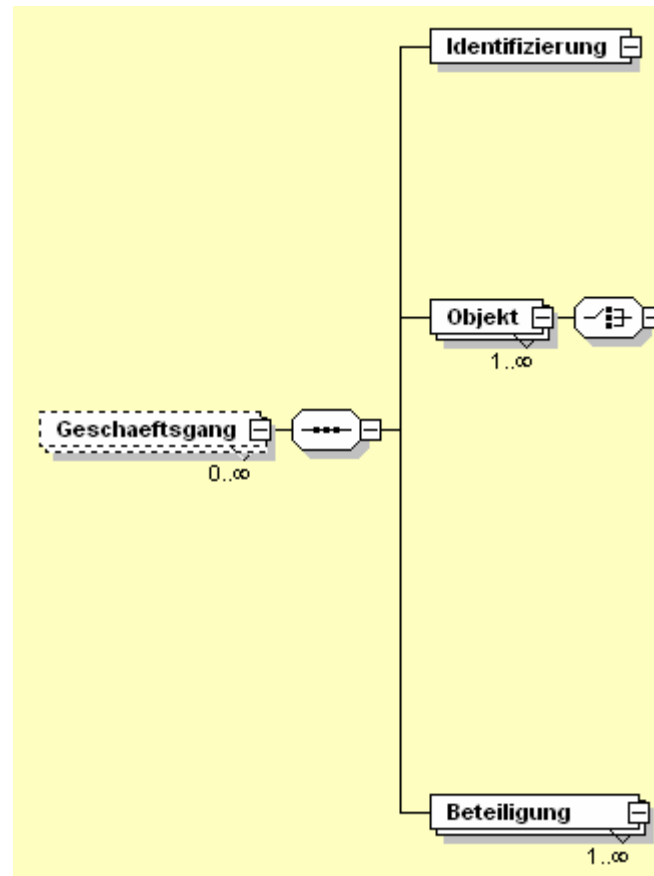
Schema



Übersicht

- Einleitung
- Motivation
- Ziele der GG-Unterstützung
- **Aufbau des Schemas**
- Beispiel
- Fragen und Diskussion

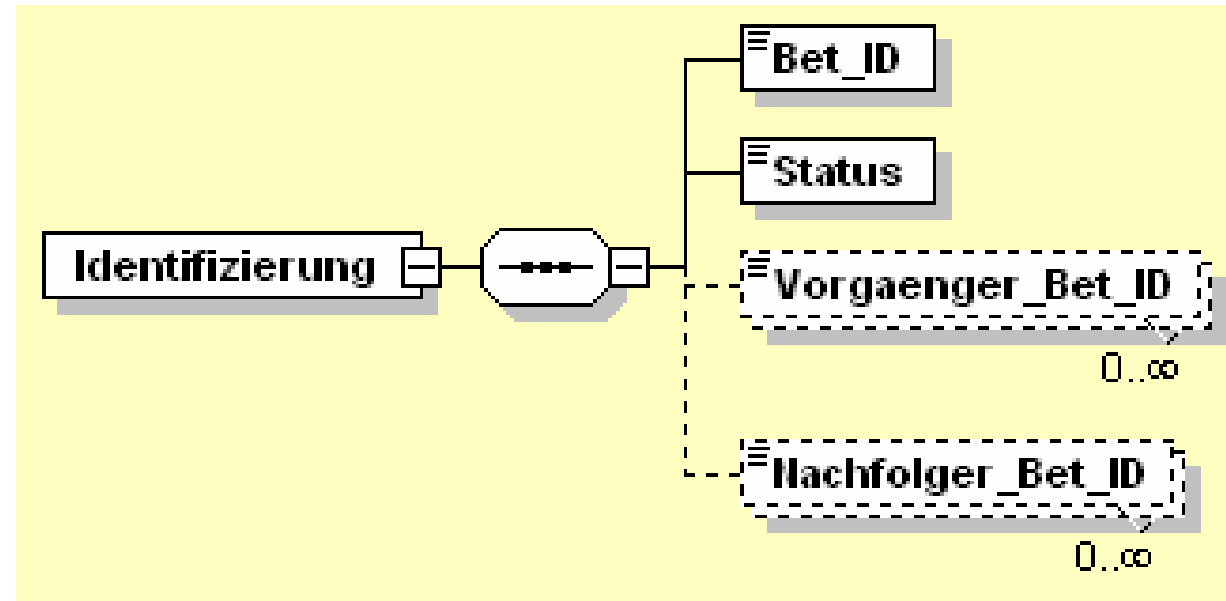
Komponente „Geschäftsgang“



Übersicht

- Einleitung
- Motivation
- Ziele der GG-Unterstützung
- **Aufbau des Schemas**
- Beispiel
- Fragen und Diskussion

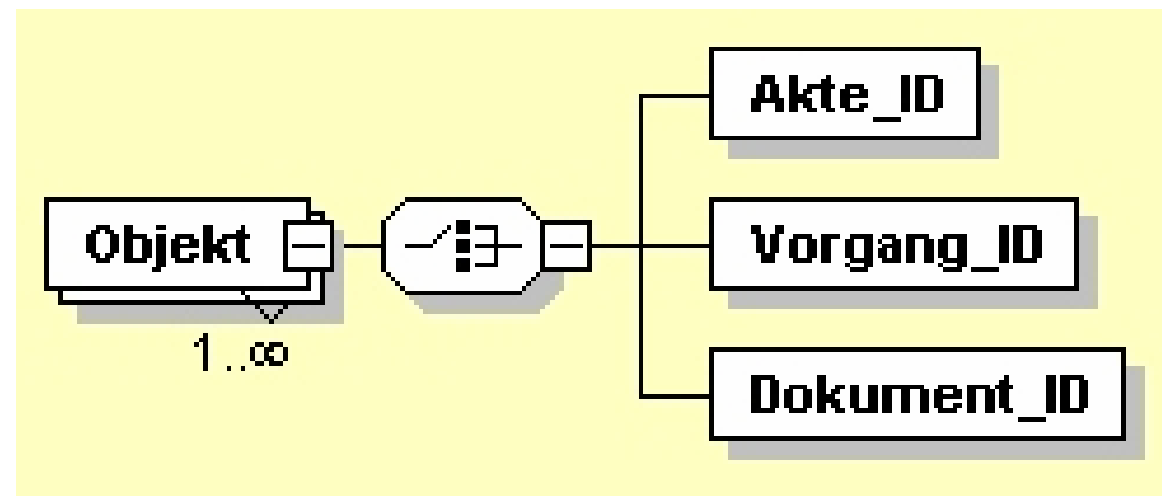
Bereich „Identifizierung“



Übersicht

- Einleitung
- Motivation
- Ziele der GG-Unterstützung
- **Aufbau des Schemas**
- Beispiel
- Fragen und Diskussion

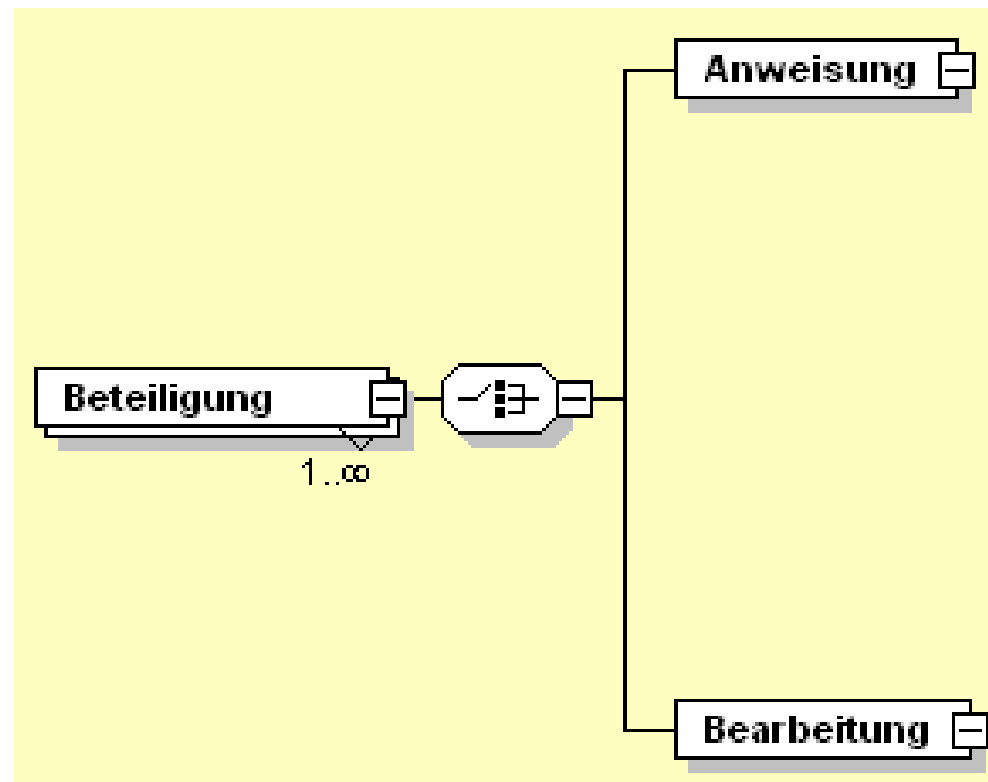
Bereich „Objekt“



Übersicht

- Einleitung
- Motivation
- Ziele der GG-Unterstützung
- **Aufbau des Schemas**
- Beispiel
- Fragen und Diskussion

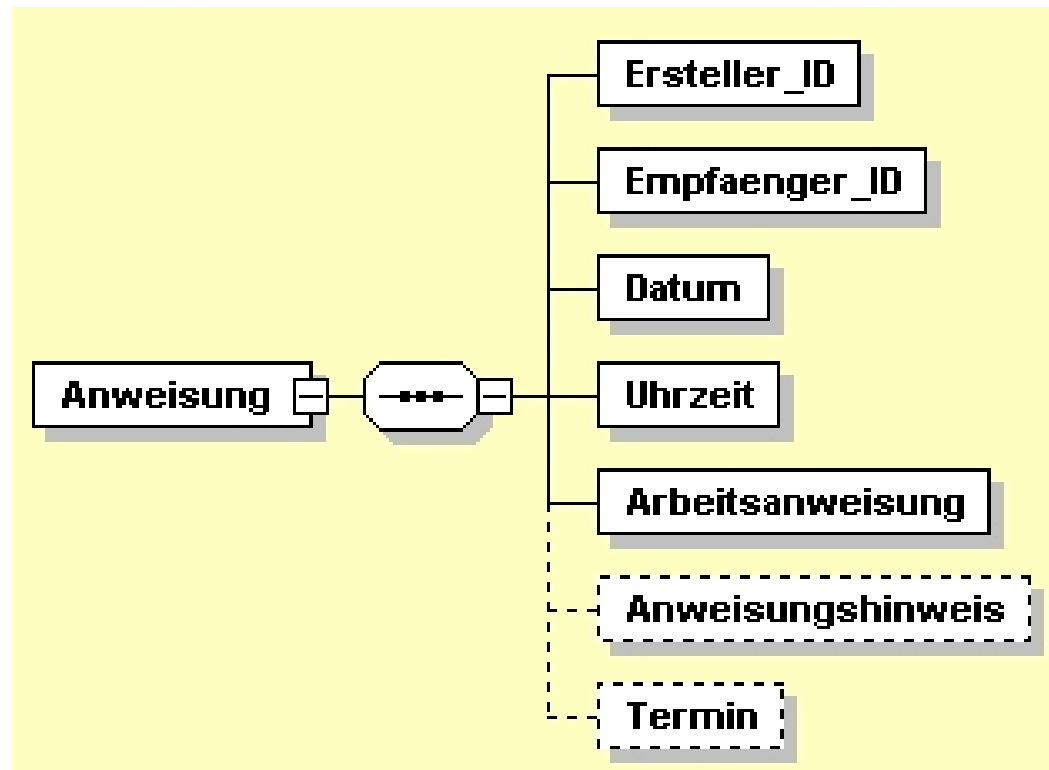
Bereich „Beteiligung“



Übersicht

- Einleitung
- Motivation
- Ziele der GG-Unterstützung
- **Aufbau des Schemas**
- Beispiel
- Fragen und Diskussion

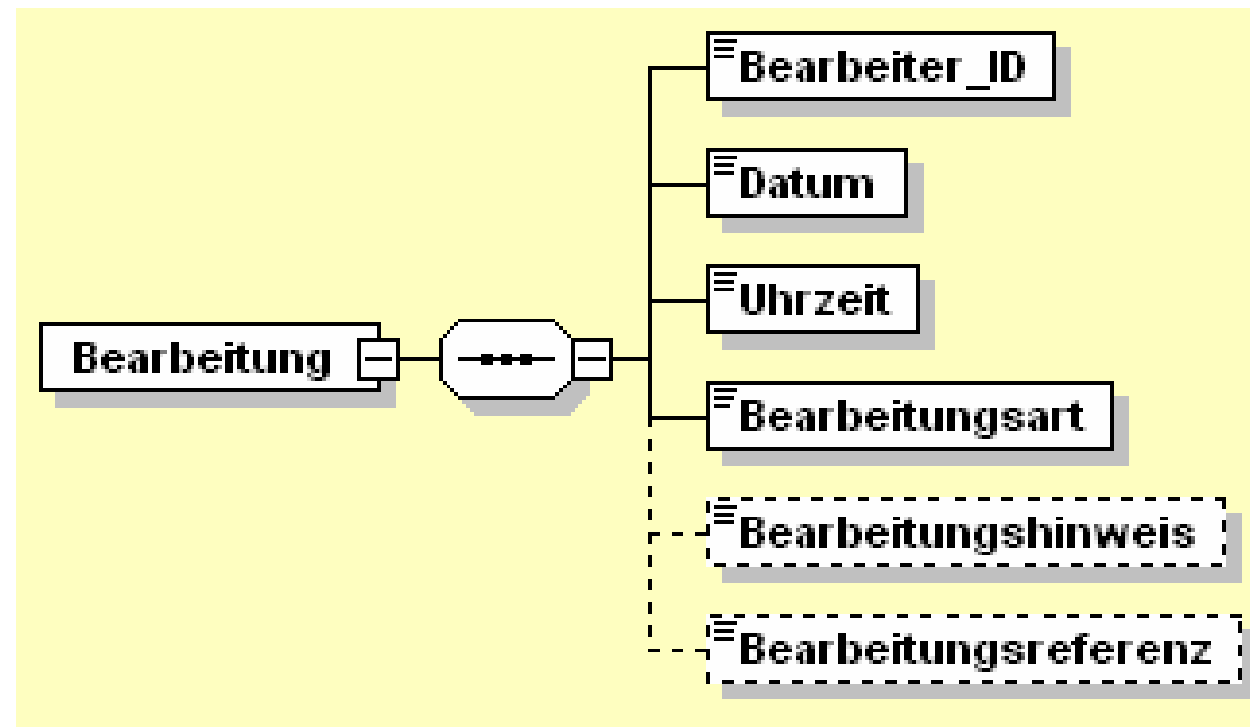
Bereich „Beteiligung“ Anweisung



Übersicht

- Einleitung
- Motivation
- Ziele der GG-Unterstützung
- **Aufbau des Schemas**
- Beispiel
- Fragen und Diskussion

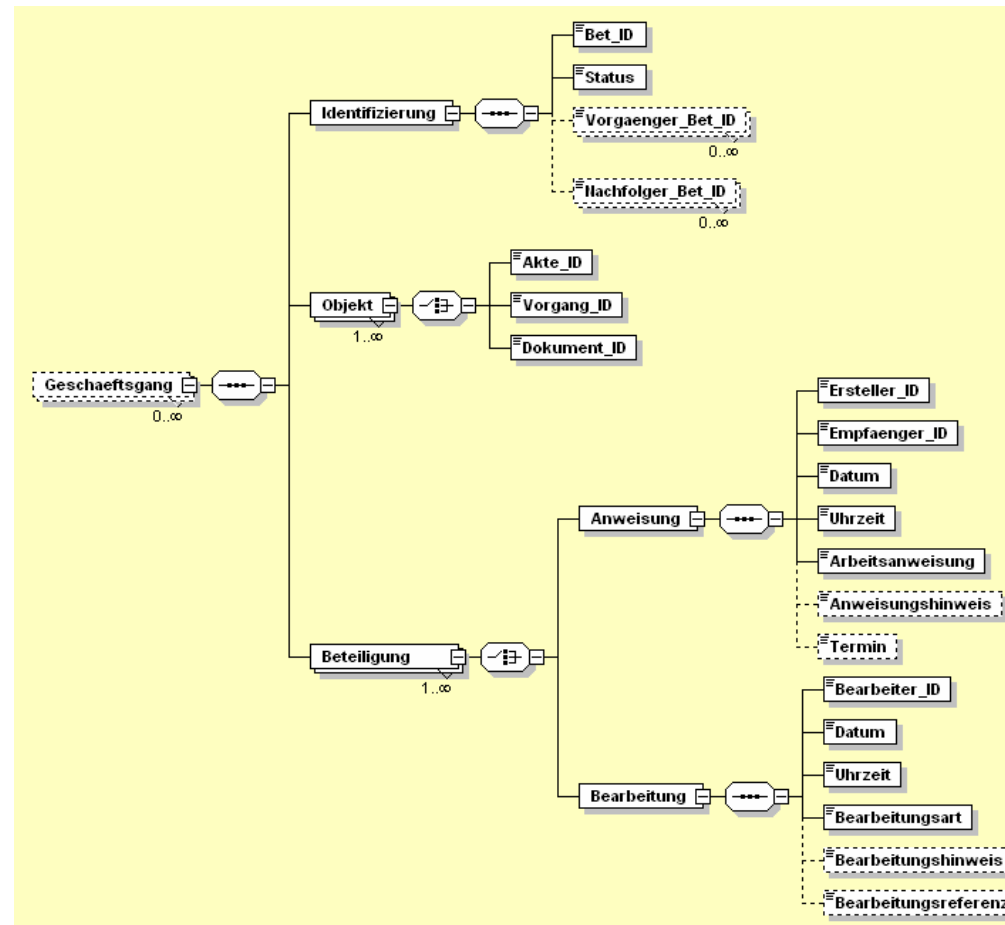
Bereich „Beteiligung“ Bearbeitung



Übersicht

- Einleitung
- Motivation
- Ziele der GG-Unterstützung
- **Aufbau des Schemas**
- Beispiel
- Fragen und Diskussion

Gesamtstruktur „Geschäftsgang“



Übersicht

- Einleitung
- Motivation
- Ziele der GG-Unterstützung
- Aufbau des Schemas
- **Beispiel**
- Fragen und Diskussion

Beispiel

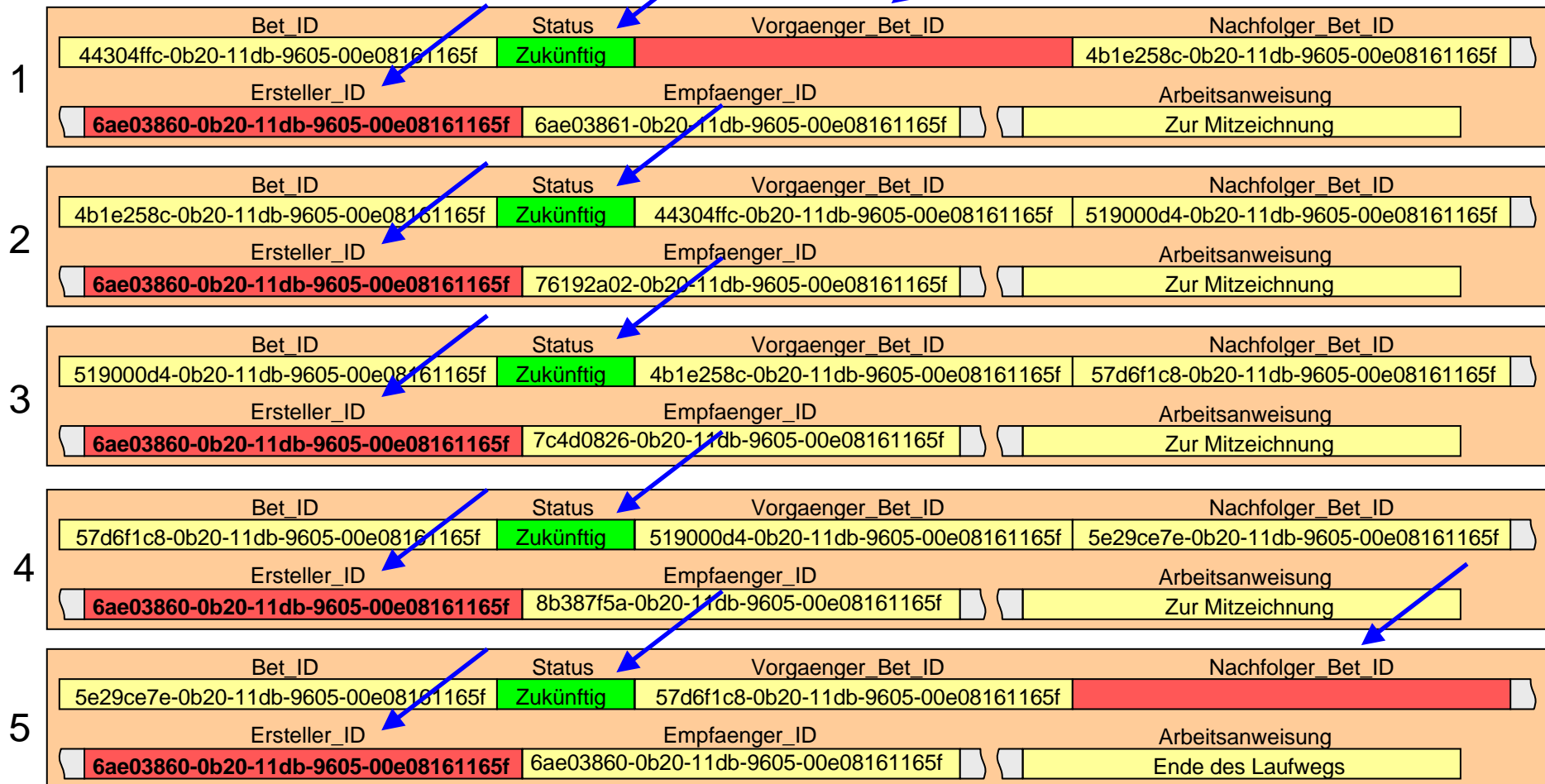
Station 1	Station 2	Station 3	Station 4	Station 5
z. Mz.	z. Mz.	z. Mz.	z. Mz.	z. Mz.

Station 2 tauscht die Reihenfolge von Station 3 und Station 4



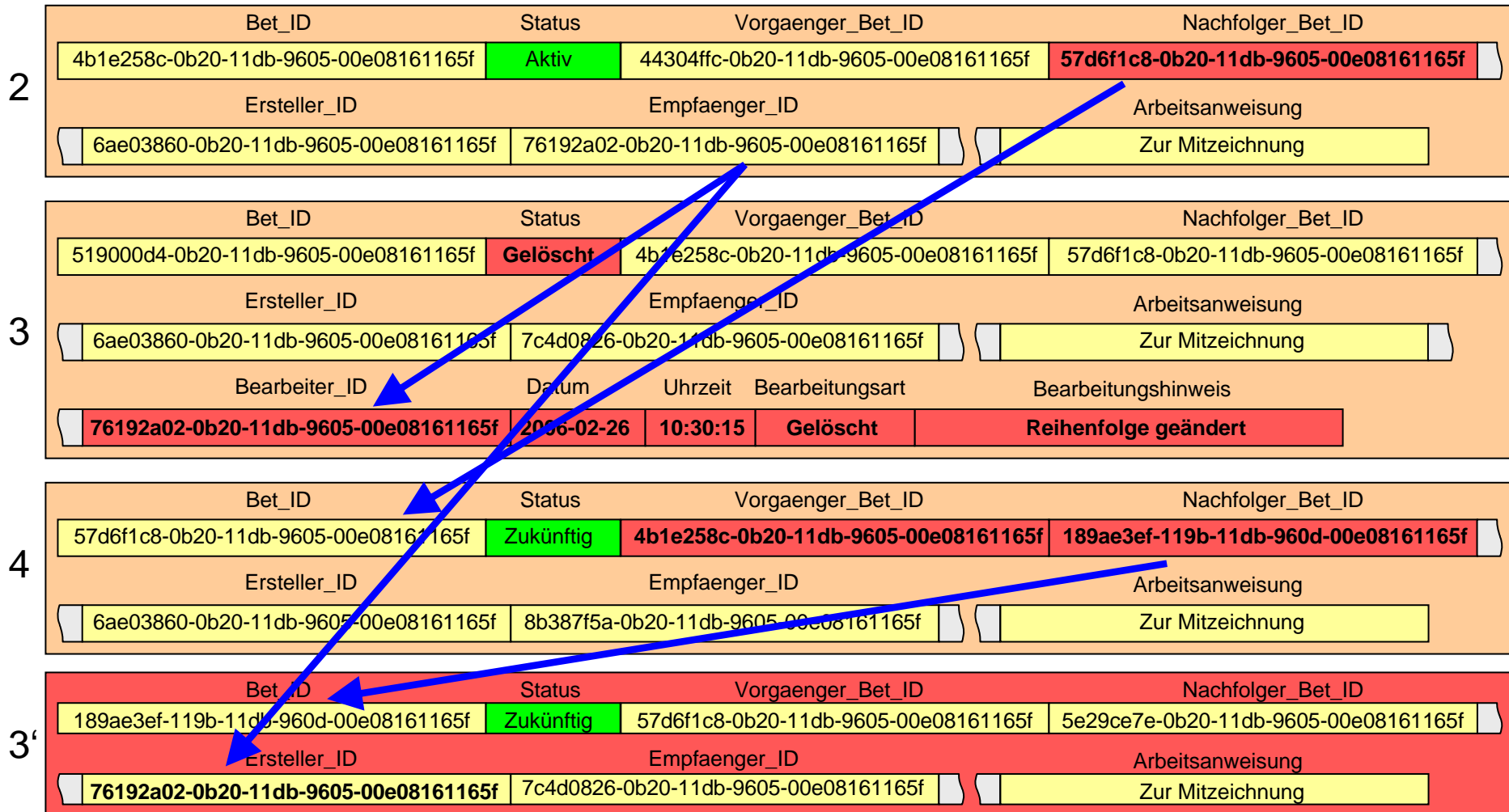
Station 1	Station 2	Station 3	Station 4	Station 5
z. Mz.	z. Mz.	z. Mz.	z. Mz.	z. Mz.

Beispiel: Ausgangssituation

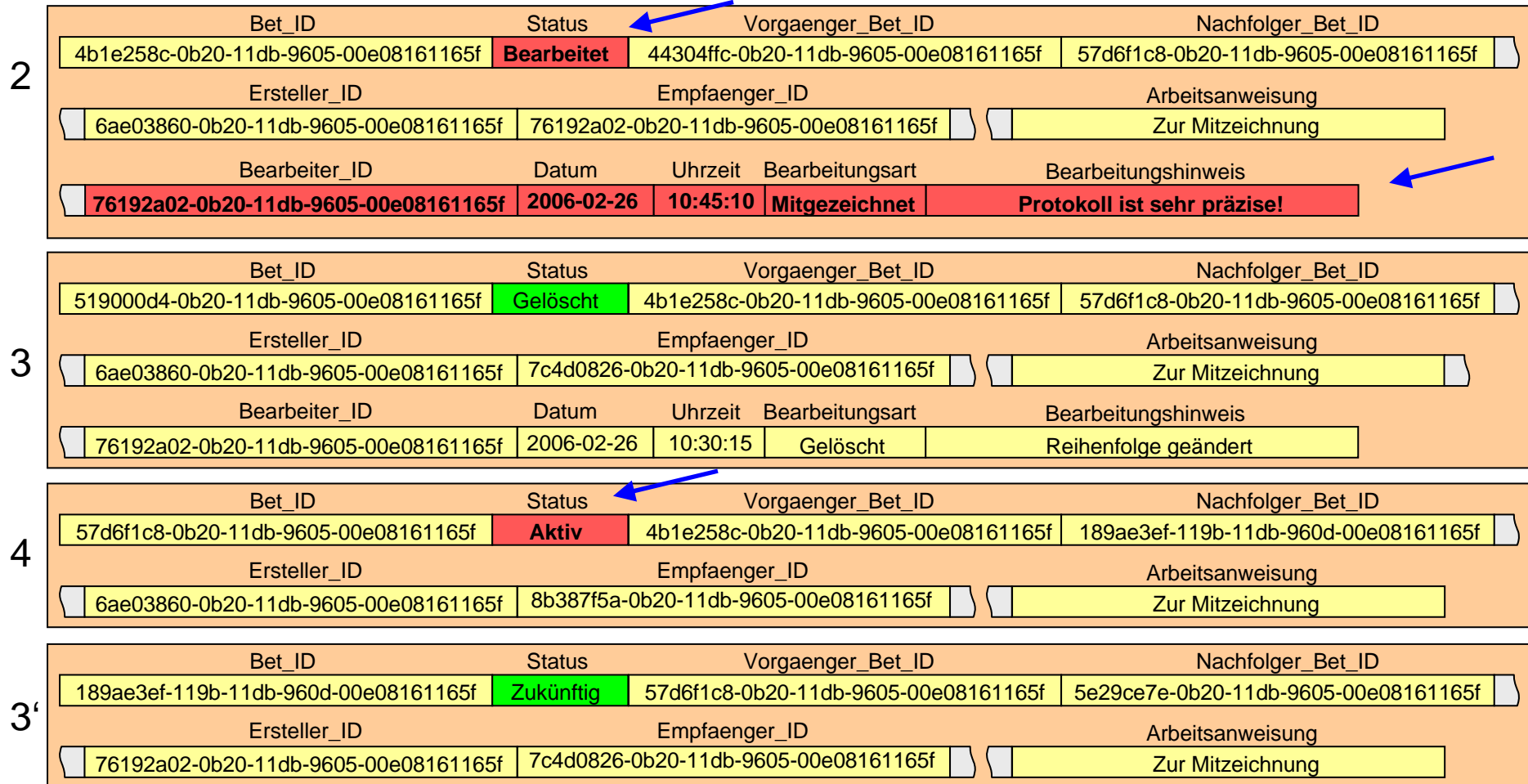


Geschäftsgänge mit XDOMEA 2.0

Beispiel: Station 2 tauscht die beiden nachfolgenden Stationen



Beispiel: Laufweg nach der Bearbeitung durch Station 2



Übersicht

- Einleitung
- Motivation
- Ziele der GG-Unterstützung
- Aufbau des Schemas
- Beispiel
- **Fragen und Diskussion**

Herzlichen Dank für Ihre Aufmerksamkeit!



Haben Sie Fragen oder Anregungen?